



# Arrifana 15

BAC-PO-0015-C06D



**Gebruiksaanwijzing voor draagbare  
airconditioning**

## BELANGRIJKE KWESTIES VOOR EEN JUIST GEBRUIK

Gebruik deze airconditioner alleen zoals beschreven in deze instructiehandleiding


- Deze airconditioner is ontworpen en gefabriceerd om alleen in een huishoudelijke situatie te werken en mag niet voor andere doeleinden worden gebruikt.
- Het apparaat is niet bedoeld voor gebruik door jonge kinderen of zwakke personen.
- Gebruik de airconditioner nooit in vochtige ruimtes (bijv. Badkamers en wasserijen).
- Als het netsnoer beschadigd is, moet het worden vervangen.
- Trek niet aan het netsnoer en oefen er geen druk op uit wanneer u het apparaat verplaatst.
- Gebruik of stop het apparaat niet door de stekker in het stopcontact te steken of eruit te trekken. Gebruik de aan / uit-schakelaar op het bedieningspaneel van de airconditioning of de afstandsbediening.
- Gebruik vanwege mogelijke veiligheidsrisico's geen verlengsnoer en deel het stopcontact niet met andere apparaten.
- Plaats geen hete of zware voorwerpen op het apparaat.
- Haal altijd de stekker uit het stopcontact voordat u reinigings- of onderhoudswerkzaamheden uitvoert, bijvoorbeeld filterreiniging.
- Reinig de filters minimaal eens in de twee weken.
- Spat het apparaat niet met water.
- Verplaats het apparaat niet door aan de uitlaatslang aan de achterkant van het apparaat te trekken.
- Verplaats de airconditioner niet terwijl deze in werking is.
- Gebruik het apparaat niet met gesloten of afgedekte luchtuitlaat.
- Voordat u de airconditioner vervoert, moet u de waterpan leegmaken volgens de instructies op pagina 13. Wacht na het transport minstens een uur voordat u het apparaat inschakelt.
- Het apparaat moet verticaal worden vervoerd. Als dit niet mogelijk is, zet het apparaat dan schuin vast, leg het niet horizontaal.
- Dit apparaat is uitgerust met een speciale beveiliging. Dit apparaat verhindert bij het uitschakelen van de compressor dat deze gedurende minimaal drie minuten weer inschakelt.

## INVOERING

Deze draagbare airconditioner kan de kamertemperatuur en vochtigheid veranderen. Het heeft meerdere functies: koelen, ontvochtigen (drogen) en ventileren en kan van kamer naar kamer worden verplaatst en gemakkelijk van gebouw naar gebouw worden getransporteerd. Het kamertemperatuurbereik moet lager zijn dan 18 ~ 35 ° C om dit apparaat goed te laten werken en de gewenste kamertemperatuur kan worden aangepast met de afstandsbediening onder 18 ~ 32 ° C.

### RICHTLIJNEN VOOR HET OPTIMALISEREN VAN DE KOEEFFECTIVITEIT

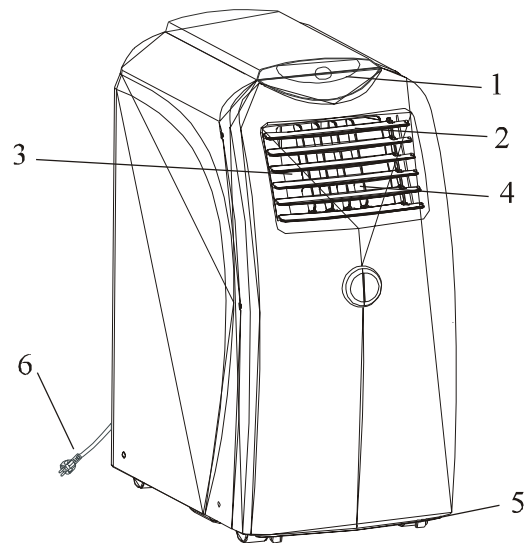
De maximale effectieve kamergrootte wordt beïnvloed door verschillende factoren, waaronder de hoeveelheid en het type isolatie, de oriëntatie van de kamer op de zon, het aantal glazen oppervlakken, het type gordijnen en de plafondhoogte enz.

- De airconditioner is niet ontworpen om grote open ruimtes te koelen. Sluit alle deuren en ramen in de kamer die wordt gekoeld.
- Plaats de airconditioner niet in direct zonlicht. Sluit alle gordijnen in de kamer die wordt gekoeld.
- Voor maximale koeling (KOELMODUS) stelt u de temperatuur 18 in ° C en de ventilator op HOOG. Na ongeveer 3 minuten wordt de compressor ingeschakeld (aangegeven door groene LED gemarkeerd  op het bedieningspaneel) en gekoelde lucht komt uit de luchtuitlaat. Er komt alleen gekoelde lucht uit de luchtuitlaat als de LED op het bedieningspaneel brandt.
- In de KOELMODUS zal de airconditioner niet afkoelen tenzij de ingestelde temperatuur onder de bestaande kamertemperatuur ligt.
- In de KOELMODUS, zodra de bestaande kamertemperatuur de ingestelde temperatuur bereikt, blijft de ventilator werken en schakelt de compressor in en uit om de ingestelde temperatuur in de kamer te handhaven.
- Houd de uitlaatslang zo kort en recht mogelijk
- Zorg ervoor dat de luchtinlaat- en uitlaatroosters vrij zijn.
- Reinig de filters minimaal eens in de twee weken.

## NAAM VAN ELK DEEL EN FUNCTIE

### VOOR (Afb.1)

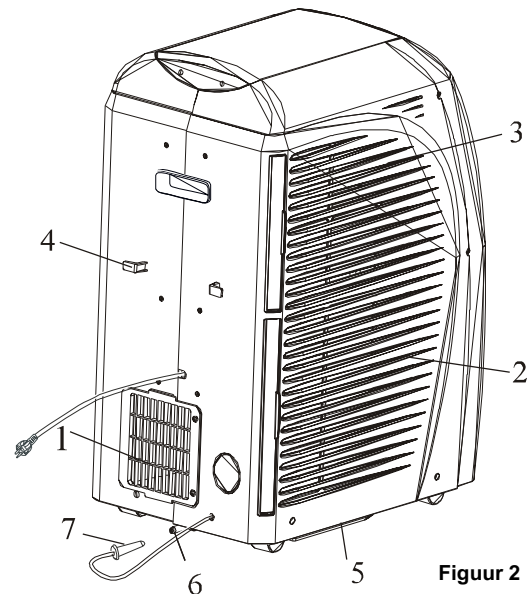
1. Controlepaneel
2. Handmatig verstelbare luchtinnen omhoog / omlaag
3. Luchtuitlaat
4. Auto-swingende ventilatoren links / rechts
5. Rollend wiel
6. Kabel (netsnoer en stekker)



figuur 1

### TERUG (Afb.2)

1. Uitlaatrooster hete lucht
2. Rooster met lage luchtinlaat
3. Grill met hoge luchtinlaat
4. Netsnoeren haken
5. Watertank / chassis
6. Watertank afvoeruitlaat
7. Plug



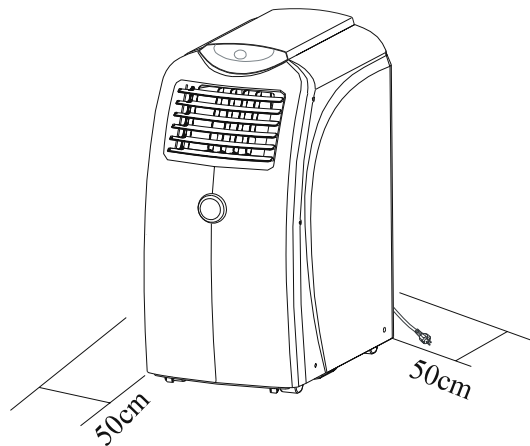
Figuur 2

## INSTALLATIE

### SELECTIE VAN DE PLAATS VAN INSTALLATIE (Fig.3)

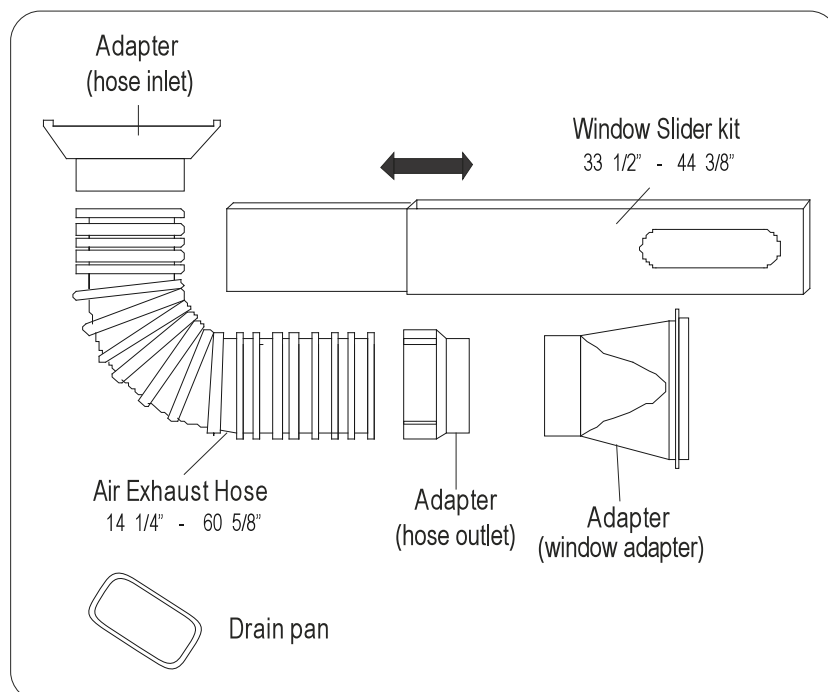
Plaats de draagbare airconditioner op een vlakke locatie waar de luchtinlaten en -uitlaten niet kunnen worden afgedekt.

Plaats het toestel niet minder dan 50 cm verwijderd van een muur of ander obstakel.



Afb.3

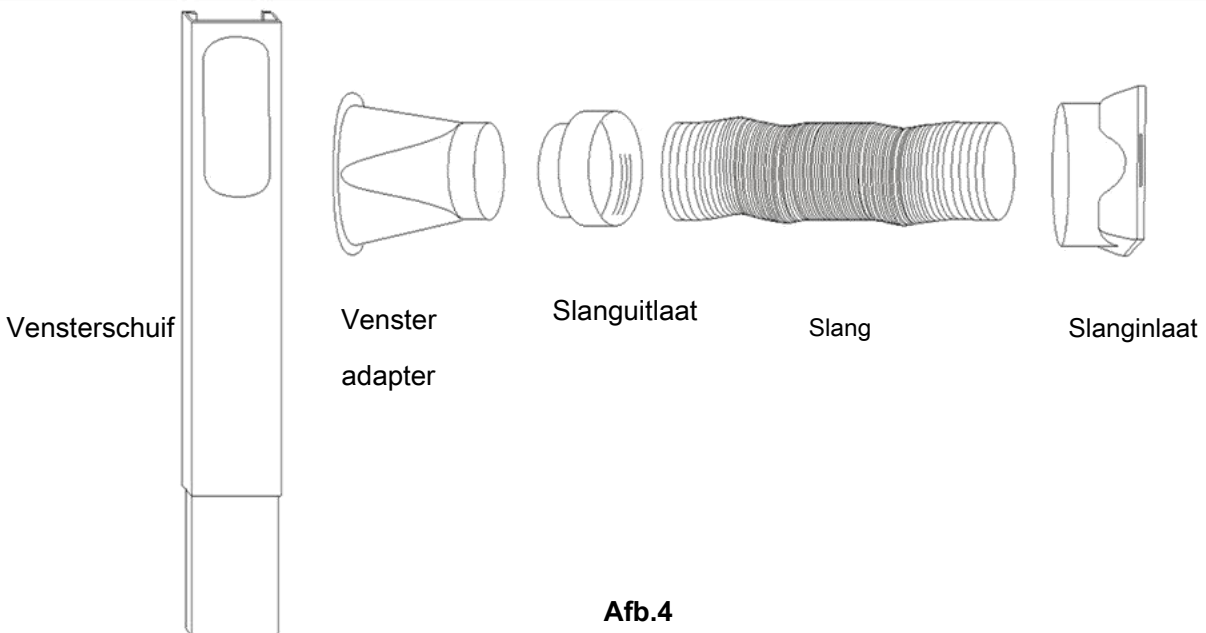
### INSTALLATIE-ACCESSOIRES



## MONTAGE VAN UITLAATSLANG, SLANGINLAAT, SLANGUITLAAT, RAAMADAPTER EN RAAMSCHUIF

(Afb.4)

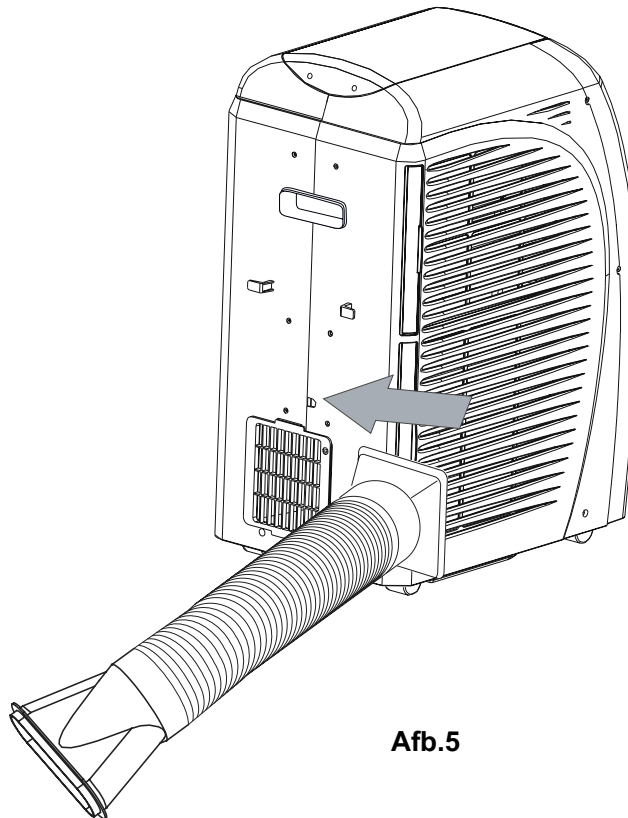
- Verleng elk uiteinde van de uitlaatslang met ongeveer 8 cm en bevestig de slanginlaat en slanguitlaat aan tegenoverliggende uiteinden door de inlaat / uitlaat ongeveer 3 tot 4 slagen linksom te draaien, waarbij u ervoor zorgt dat de slangdraad goed in de slanginlaat en -uitlaat.
- Bevestig de raamadapter door een drukpassing aan de slanguitlaat
- Klem de raamadapter in de raamschuif. Zorg ervoor dat u de lipjes op de raamadapter niet breekt bij het loskoppelen van de raamschuif.



## MONTAGE VAN DE GEMONTEERDE LUCHTUITLAATSLANG

(Afb.5)

- Zorg ervoor dat u de slanginlaat niet beschadigt bij het bevestigen / losmaken aan de achterkant van de airconditioner.
- Schuif de slanginlaat (vierkant uiteinde) in de richting aangegeven door de pijl op de bevestigingsnokken op het rooster voor hete luchtuitlaat aan de achterkant van het apparaat. Installeer voorzichtig en forceer niet.
- Plaats de slanguitlaat bij het dichtstbijzijnde raam. De lengte van de luchtafvoerslang ligt tussen 600 mm en 1500 mm: gebruik de minimale lengte bij het werken.
- Probeer bij het monteren de luchtuitlaatslang horizontaal te houden en verleng de lengte niet door hem aan een andere slang te bevestigen, omdat dit het koelrendement van het apparaat vermindert.

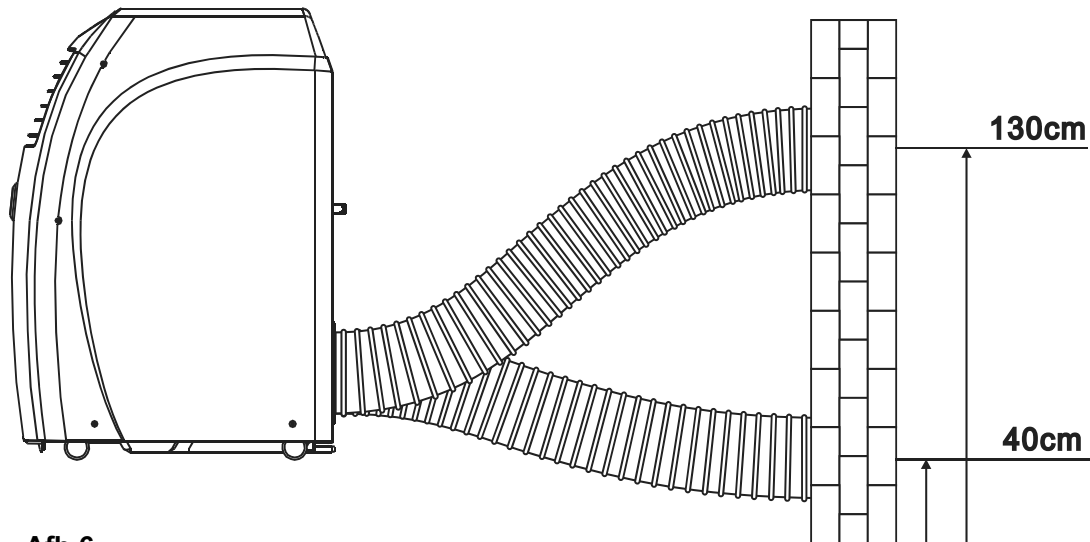


**Afb.5**

## AANDACHT

- De uitlaatslang mag niet langer zijn dan 1,5 meter.
- Buig de uitlaatslang nooit overmatig wanneer het apparaat in werking is
- Houd de uitlaatslang altijd op de kortste lengte en zo recht mogelijk als het apparaat werkt.
- Verplaats het apparaat nooit door aan de luchtuitletslang aan de achterkant van het apparaat te trekken.
- Verplaats de airconditioner niet terwijl deze in werking is.

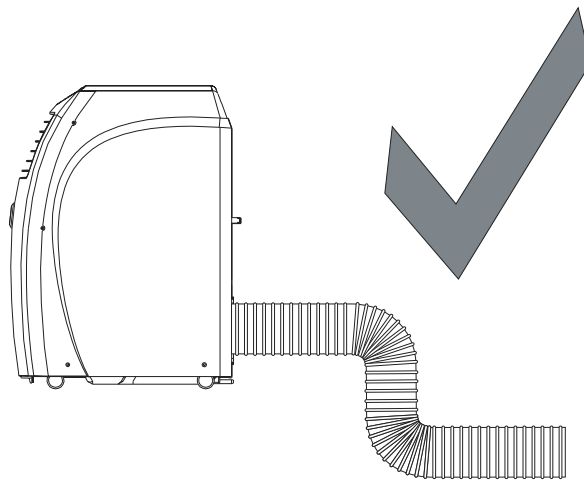
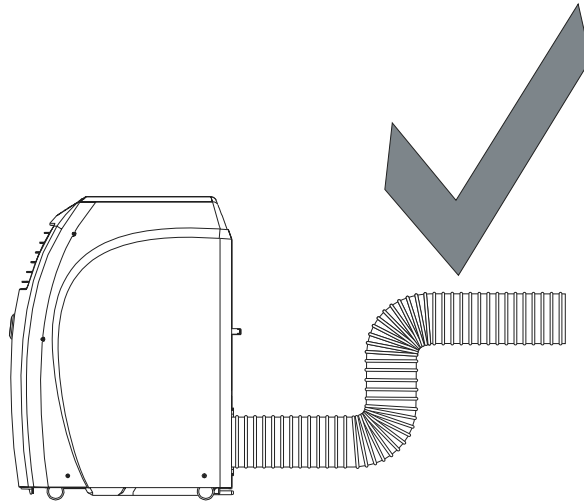
Correcte montage van uitlaatslang hieronder weergegeven. Bij montage in de muur moet de hoogte van het gat 40 cm ~ 130 cm zijn (Fig.6)



Afb.6



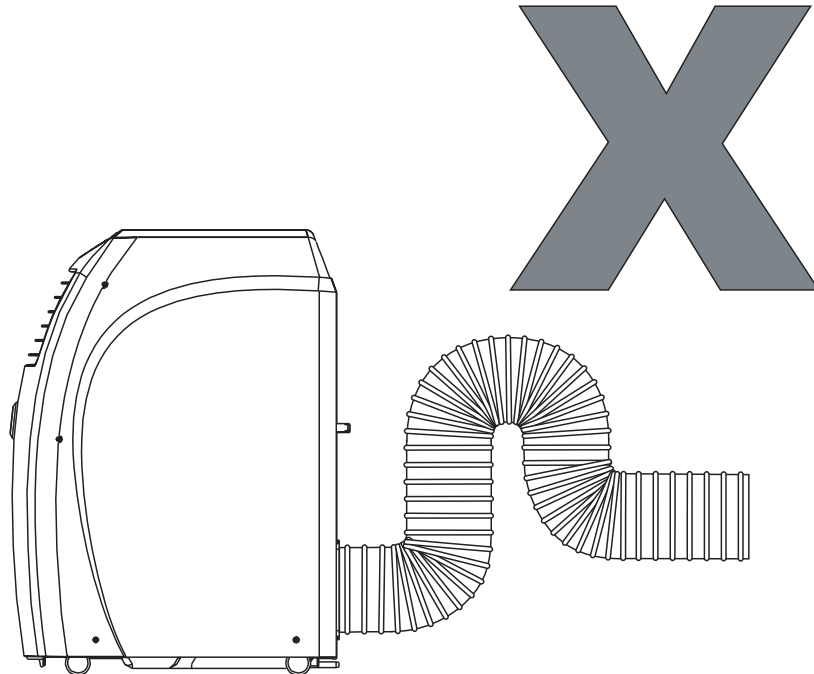
Als de luchtafvoerslang moet worden gebogen, wordt de juiste methode hieronder weergegeven (afb.7)



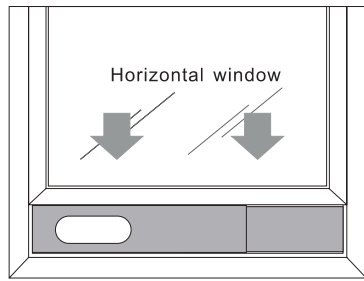
**Afb. 7**

Een onjuiste of overmatige buiging van de uitlaatslang veroorzaakt inefficiënte koeling en mogelijk defecten (afb.8)

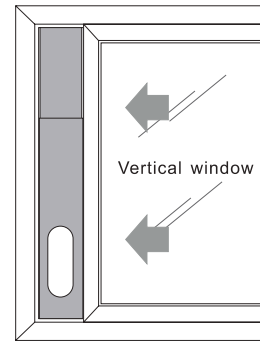
Afb.8



**INSTALLATIE WINDOW SLIDER KIT** ( Fig. 9, Fig. 10, Fig. 11 en Fig. 12) De raamschuifkit is ontworpen om te passen bij de meeste standaard "verticale" en "horizontale" raamtoepassingen. Het kan nodig zijn om bepaalde aspecten van de installatieprocedures voor bepaalde soorten vensters te verbeteren / wijzigen. Sommige raamtypes vereisen mogelijk het gebruik van kartonnen vulstoffen en / of ducttape om te installeren. Raadpleeg de afbeelding voor minimale en maximale raamopeningen.



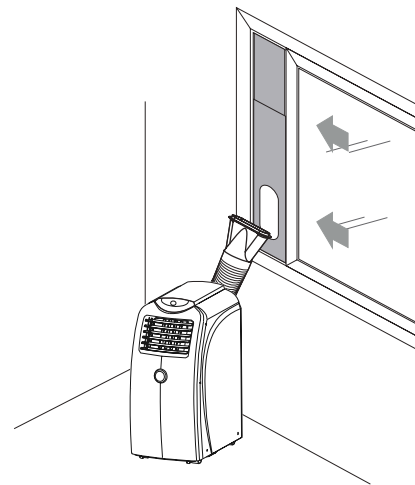
Window slider length  
Min. 85cm  
Max. 123cm



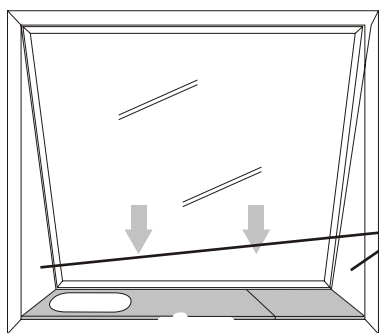
Window slider length  
Min. 85cm  
Max. 123cm



**Afb.9**



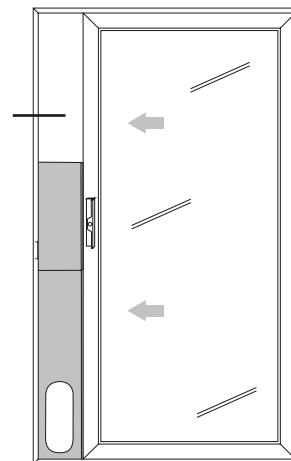
**Afb.10**



Window slider length  
Min. 85cm  
Max. 123cm

**Afb.11**

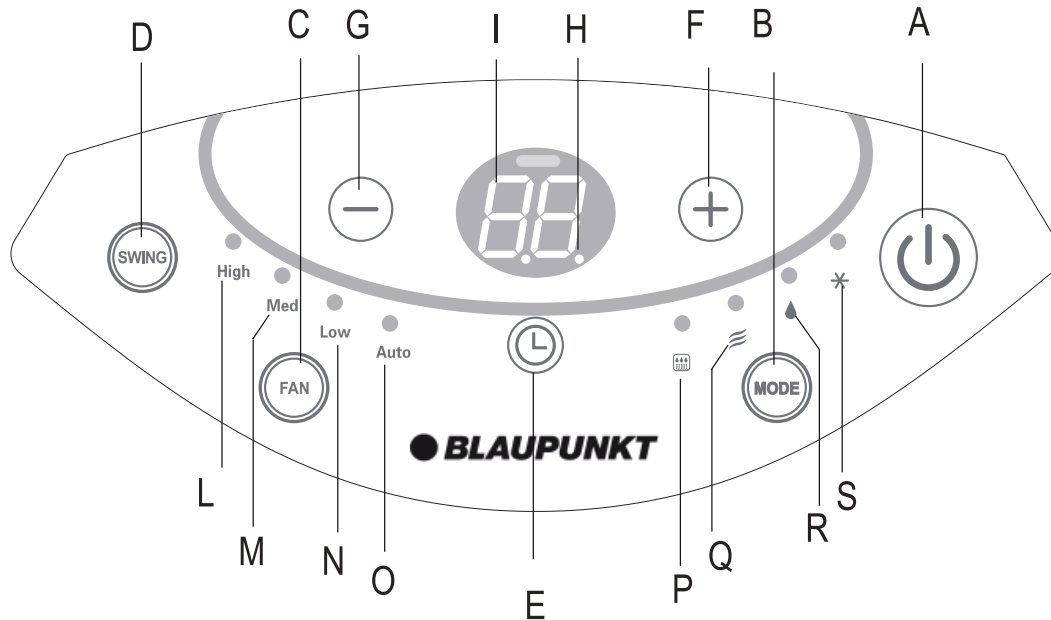
Standard door height 210cm.  
Gap can be sealed using  
cardboard and duct tape.  
Additional window sliders  
can be purchased.



Window (Door) slider height  
Max. 123cm

**Afb.12**

## CONTROLEPANEEL



**EEN.** Aan / uit knop.

**B.** MODE-knop om de modi koelen / drogen / ventilator te selecteren.

**C.** FAN SPEED-knop om de ventilatorsnelheid van High / Med / Low / Auto te selecteren.

**D.** SWING-knop om de links / rechts auto swing-functie in / uit te schakelen.

**E.** TIMER-toets.

**F.** INCREASE-knop om temperatuur / tijd te verhogen.

**G.** DECREASE knop om temperatuur / tijd te verlagen.

**H.** TIMER-INDICATIELAMPJE gaat branden en blijft knipperen om aan te geven dat de timer in werking is.

**IK.** LCD-SCHERM geeft de ingestelde temperatuur, timer-uren of kamertemperatuur weer.

**L / M / N / O.** FAN SPEED LIGHTS van High / Med / Low / Auto.

**P.** BEDRIJFSLAMP COMPRESSOR brandt wanneer de compressor in bedrijf is.

**Q.** FAN MODE LIGHT brandt in de FAN-modus.

**R.** DRY MODE LIGHT brandt in de DRY-modus.

**S.** COOLING MODE LIGHT brandt in de COOLING-modus.

## BEDIENING VAN HET BEDIENINGSPANEEL

Het werkbereik voor koelen en ontvochtigen is 18 °C ~ 32 °C. Als het apparaat tijdens het koelen of drogen wordt uitgeschakeld en onmiddellijk opnieuw wordt opgestart, wacht het apparaat ten minste 3 minuten voordat de compressor opnieuw wordt gestart.

### STROOMVOORZIENING

- Sluit de draagbare airconditioner niet aan op een stopcontact dat ook voor andere elektrische apparaten wordt gebruikt.
- Steek de stekker stevig in het stopcontact en draai de aan / uit-knop op het display (of de afstandsbediening) om de airconditioning te starten.

### ACCESSOIRES

Een accessoire, in de vorm van twee zuignappen en een verbindingskoord, is meegeleverd om de afstandsbediening op te bergen. Om dit accessoire te gebruiken, bevestigt u de ene zuignap aan de afstandsbediening en de andere op een handig geplaatst oppervlak. De beste resultaten worden bereikt door de zuignap nat te maken voordat u deze op een hard, vlak oppervlak bevestigt.

### KOELMODUS

- Druk op de AAN / UIT-knop om het apparaat in te schakelen
- Druk op de MODE-knop om de KOEL-modus te selecteren
- Stel de temperatuur in met de knoppen VERHOGEN / VERLAGEN.
- Om de ventilatorsnelheid te selecteren, drukt u herhaaldelijk op de FAN SPEED-knop totdat de gewenste snelheid is geselecteerd. (Hoog / Gemiddeld / Laag / Auto). Automatische ventilatorsnelheid past de ventilatorsnelheid automatisch aan tussen de instellingen HOOG, GEMIDDELD en LAAG volgens het verschil tussen de ingestelde temperatuur en de kamertemperatuur.
- De ingestelde temperatuur blijft weergegeven op het bedieningspaneel. NB: In de KOEL-modus verwijdert het apparaat automatisch overtollig vocht uit de atmosfeer.

NB: In de KOEL-modus moet de afvoerslang een verbindingstuk zijn om warme lucht uit de te koelen ruimte te laten ontsnappen.

### **DROGE (ONTVOCHTIGE) MODUS**

- Houd de ramen en deuren gesloten voor een effectieve ontvochtiging.
- Houd de luchtafvoerslang los van de achterkant van het apparaat wanneer u deze alleen als luchtontvochtiger gebruikt.
- Druk op de AAN / UIT-knop om het apparaat in te schakelen.
- Druk op de MODE-knop om de DROOG-modus te selecteren, de ventilatorsnelheid staat altijd op Auto en kan niet worden aangepast in de DROGE-modus en het bedieningspaneel zal "dh" weergeven.
- In deze modus brandt het compressorlicht na ongeveer 3 minuten permanent.

### **VENTILATOR MODUS**

- Druk op de AAN / UIT-knop om het apparaat in te schakelen
- Druk op de MODE-knop om de FAN-modus te selecteren.
- Om de ventilatorsnelheid te selecteren, drukt u herhaaldelijk op de FAN SPEED-knop totdat de gewenste snelheid is geselecteerd (HIGH, MED, LOW). De ventilatorsnelheid AUTO kan niet worden geselecteerd in de FAN-modus.

NB: In de FAN-modus hoeft de uitlaatslang niet te worden aangesloten.

### **DE TIMER INSTELLEN**

Deze timer kan worden gebruikt om het opstarten of uitschakelen van het apparaat te vertragen. Dit voorkomt stroomverspilling door de bedrijfsduur te optimaliseren. GEPROGRAMMEERDE UITSCHAKELING

- Terwijl het apparaat is ingeschakeld, drukt u op de TIMER-knop. De resterende tijd tot het uitschakelen wordt weergegeven op het LCD.
- Stel de tijd in waarop u wilt dat het apparaat uitschakelt met de knoppen VERHOGEN en VERMINDEREN (van 30 minuten tot 24 uur).
- Gedurende de eerste tien uur kunt u intervallen van een half uur selecteren. Voor tijden

langer dan tien uur, kunnen intervallen van één uur worden geselecteerd.

- Druk nogmaals op de TIMER-knop om de timerinstelling te bevestigen, het TIMER-INDICATIELAMPJE gaat branden en blijft knipperen om aan te geven dat de timer is geactiveerd.
- Na afloop van de ingestelde tijd wordt het apparaat automatisch uitgeschakeld.
- Druk nogmaals op de TIMER-knop om de TIMER-instelling te annuleren.

#### **GEPROMGRAMMEERD OPSTARTEN**

- **Schakel het apparaat in en selecteer de gewenste modus, bijvoorbeeld: KOELING 25 ° C, ventilatorsnelheid HOOG.**
- Druk op de AAN / UIT-knop om over te schakelen naar STANDBY.
- Druk op de TIMER-knop als de tijd wordt weergegeven op het LCD-scherm.
- Stel de resterende tijd tot het opstarten in met de knoppen VERHOGEN en VERMINDEREN (van 30 minuten tot 25 uur).
- Gedurende de eerste tien uur kunt u intervallen van een half uur selecteren. Voor tijden langer dan tien uur kunnen intervallen van één uur worden geselecteerd.
- Druk nogmaals op de TIMER-knop om de timerinstelling te bevestigen. Het TIMER-INDICATIELAMPJE gaat branden en blijft knipperen om aan te geven dat de timer is geactiveerd. De resterende tijd (in uren) wordt ook weergegeven op het LCD-scherm.
- Aan het einde van de ingestelde tijd wordt het apparaat automatisch ingeschakeld en werkt het in de **geselecteerde modus, bijvoorbeeld KOELING 25 ° C, ventilatorsnelheid HOOG**
- Druk nogmaals op de TIMER-toets om de TIMER-instelling te annuleren.

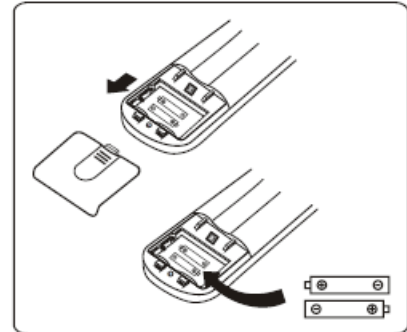
## AFSTANDSBEDIENING

### Hoe de batterijen te plaatsen

Verwijder het deksel van het batterijvak door het in de richting van de pijl te schuiven.

Plaats de nieuwe batterijen en zorg ervoor dat de richtingen (+) en (-) correct zijn.

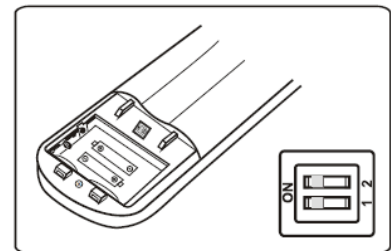
Plaats het deksel terug door het op zijn plaats te schuiven.



Gebruik 2 LRO 3 AAA (1,5 V) batterijen. Gebruik geen oplaadbare batterijen. Vervang de oude batterijen door nieuwe van hetzelfde type als het display niet meer leesbaar is. De batterijen van de afstandsbediening moeten worden afgevoerd in overeenstemming met de toepasselijke wetten die van kracht zijn in het land van gebruik.

### Raadpleeg de rechterfoto:

1. Wanneer u de batterijen voor het eerst plaatst in de afstandsbediening of als u ze verandert, ziet u een DIP-schakelaar onder de achtercover. DIP-positie



	Functie
o C	De weergave wordt aangepast in graden Celsius.
o F	De weergave wordt aangepast in graden Fahrenheit.
KOEL	De afstandsbediening is alleen in de koelmodus afgesteld.
WARMTE	De afstandsbediening is alleen afgesteld in verwarmingsmodus (verwarmingsmodus niet beschikbaar voor dit model)

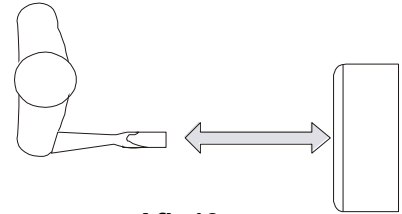
2. VOORZICHTIG: Na het aanpassen van de functie moet u de batterijen en herhaal de hierboven beschreven procedure.

Verwijder de batterijen als de afstandsbediening lange tijd niet wordt gebruikt.



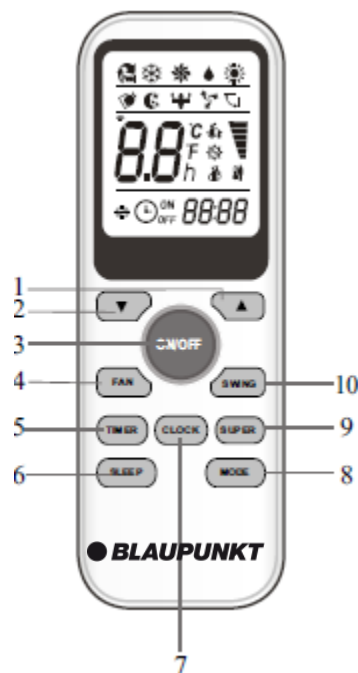
### JUIST GEBRUIK

- Richt de afstandsbediening naar de voorkant van de airconditioner (zie Fig. 13)
- Maximale afstand circa 7 meter (zonder obstakels tussen afstandsbediening en ontvanger).
- Laat de afstandsbediening niet vallen, stel hem niet bloot aan direct zonlicht en laat hem niet in de buurt van warmtebronnen.



Afb.13

## FUNCTIES VAN AFSTANDSBEDIENING









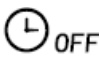
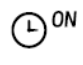









Nee	Knop	Functie
1.	•	Verhoog de temperatuur of tijd met 1 eenheid.
2.	•	Verlaag de temperatuur of tijd met 1 eenheid.
3.	AAN UIT	Om de conditioner AAN of UIT te zetten.

4.	VENTILATOR	Om de ventilatorsnelheid van HIGH / MED / LOW / AUTO te selecteren.
5.	TIMER	Om automatisch in- / uitschakelen in te stellen.
6.	SLAAP	NIET BESCHIKBAAR IN DIT MODEL
7.	KLOK	<b>Wanneer u op deze knop drukt, knippert de tijd; dan door • en •• u kunt de tijd aanpassen (één keer dat u op drukt, één minuut die u aanpast; en als u op blijft drukken, verandert de tijd snel), na het aanpassen van uw gewenste tijd, drukt u nogmaals op deze knop om de tijd vast te leggen.</b>
8.	MODUS	Om de werkingsmodus te selecteren.
9.	SUPER / TURBO	Druk in de koelmodus op deze knop, het apparaat geeft het maximale koeltemperatuur.
10.	SCHOMMEL	Om de beweging van de "DEFLECTORS" in of uit te schakelen.

## REMO TE CONTROLEDISPLAY



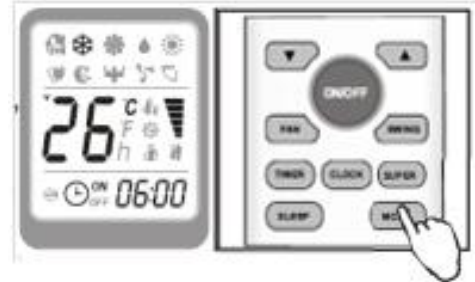
**Betekenis van de symbolen op het LCD-display:**

Nr.	Symbool	Betekenis
1.		FEEL-indicator (niet beschikbaar voor dit model)
2.		KOEL-indicator
3.		ONTVOCHTIGINGS-indicator
4.		VENTILATOR ALLEEN WERKING indicator
5.		VERWARMINGS-indicator (niet beschikbaar voor dit model)
6.		SIGNAAL ONTVANGST indicator
7.		TIMER OFF-indicator
8.		TIMER ON-indicator
9.		AUTO FAN-indicator
10.		LOW FAN SPEED-indicator
11.		MEDIUM FAN SPEED-indicator
12.		HIGH FAN SPEED-indicator
13.		SLEEP-indicator (niet beschikbaar voor dit model)
14.		SWING-indicator
15.		SUPER-indicator
16.		Batterij indicator
17.		KLOK-indicator

## DE AFSTANDSBEDIENING GEBRUIKEN

### MODE KOELMODUS


- Druk op de AAN / UIT-knop om het apparaat in te schakelen.
- Druk op de knop MODE om  selecteer icoon.
- **Stel de temperatuur in met • of • knop.**
- Om de ventilatorsnelheid in te stellen, drukt u herhaaldelijk op de FAN-knop totdat de gewenste snelheid is geselecteerd (HIGH, MED, LOW, AUTO).

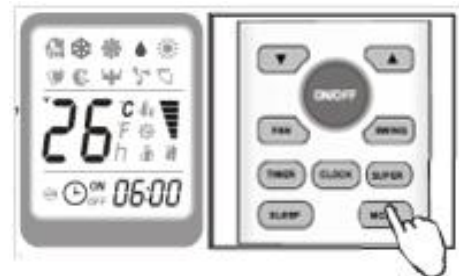


NB: In de KOEL-modus verwijdert het apparaat automatisch overtollig vocht uit de atmosfeer.


NB: In de KOELEN-modus moet de afvoerslang worden aangesloten om warme lucht uit de te koelen ruimte te laten ontsnappen.

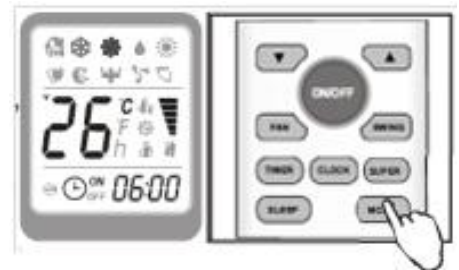
### MODE DROGE MODUS

- Houd de luchtuitleatslang los wanneer u deze alleen als luchtontvochtiger gebruikt.
- Druk op de AAN / UIT-knop om het apparaat in te schakelen.
- Druk op de MODE-knop om te selecteren  pictogram, de ventilatorsnelheid staat altijd op AUTO en kan niet worden aangepast in de DROGE modus.



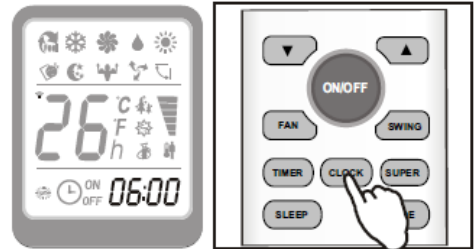
### MODE VENTILATOR ALLEEN WERKINGSMODUS

- Druk op de AAN / UIT-knop om het apparaat in te schakelen.
- Druk op de knop MODE om  selecteer icoon.
- Om de ventilatorsnelheid te selecteren, drukt u herhaaldelijk op de FAN-knop totdat de vereiste snelheid is bereikt geselecteerd (HIGH, MED, LOW). Ventilatorsnelheid AUTO kan niet worden geselecteerd. NB: In de FAN-modus hoeft de uitlaatslang niet te worden aangesloten.



## **CLOCK** KLOKFUNCTIE

- Als u op de „CLOCK-toets drukt, gaat de tijd knipperen.
- Dan door • en • u kunt de tijd aanpassen. Een keer dat u op drukt, past u zich een minuut aan; en als u op de knop blijft drukken, verandert de tijd snel.
- Nadat u de gewenste tijd hebt aangepast, drukt u nogmaals op de CLOCK-knop om de tijd vast te leggen.



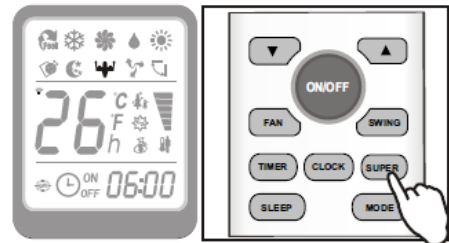
## **SUPER** SUPER FUNCTIE

Ideaal voor in de zomer om ruimtes snel af te koelen. Om deze modus in te stellen:

- Druk op de SUPER-toets.

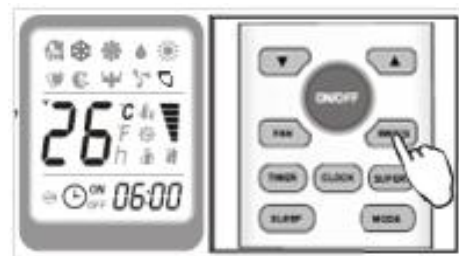
Het apparaat werkt in de koelmodus met maximale ventilatorsnelheid en koeltemperatuur. Terwijl dit

functie is actief, u hoeft de temperatuur en ventilatorsnelheid niet handmatig in te stellen als u de krachtigste koeling wilt.



## **SWING** SWING FUNCTIE

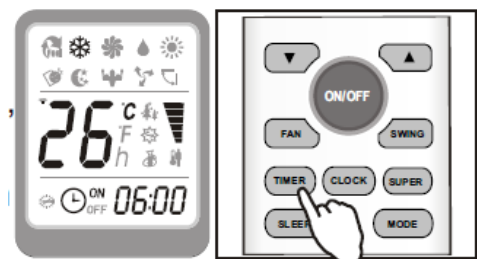
- Druk op de SWING-knop.



## DE TIMER PROGRAMMEREN

Het apparaat kan worden geprogrammeerd om op te starten en af te sluiten indien gewenst.

Programmering opstarten



Om de tijdstart te programmeren, moet het apparaat zijn uitgeschakeld.

- **Druk op de TIMER-toets, stel de temperatuur in met de toets • of •.**  
**Druk nogmaals op TIMER, stel de tijd in met de toets • of •.** Druk meerdere keren op de toets totdat u op het display de getimedede start kunt aflezen.

**BELANGRIJK!**

Voordat u doorgaat met de getimedede start:

- Programmeer de werkmodus met de MODE-knop en de ventilatorsnelheid met de FAN-knop.
- Schakel de conditioner uit met de AAN / UIT-knop.

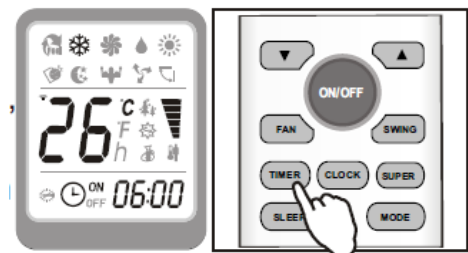
Opmerking: Druk nogmaals op de TIMER-toets om de ingestelde functie te annuleren.

Opmerking: in geval van uitschakeling is het noodzakelijk om TIMER opnieuw in te schakelen.

#### PROGRAMMERING UITSLUITING

De tijdgestopte stop is geprogrammeerd met het apparaat

ingeschakeld. Druk op de TIMER-toets, stel de tijd in door op de toets **te drukken • of •• druk meermaals op de toets totdat u op het display de tijd kunt lezen die verstrijkt tussen de programmering en de tijdstop.**



Opmerking: Druk nogmaals op de TIMER-toets om de ingestelde functie te annuleren.

Opmerking: in geval van uitschakeling is het noodzakelijk om TIMER OFF opnieuw in te stellen.

Opmerking: terwijl de tijd goed was ingesteld, kan de TIMER-functie van deze afstandsbediening (klokfunctie) een half uur instellen.



## WATERAFVOERMETHODEN

### WATERDRAINAGE

Deze airconditioner is voorzien van de allernieuwste MIST-technologie waardoor het waterreservoir nooit vult. Dit is geverifieerd door onafhankelijke tests die zowel in Australië als daarbuiten onder extreem vochtige omstandigheden zijn uitgevoerd. Waterafvoer is over het algemeen pas aan het einde van het seizoen nodig (zie Einde van het seizoen).

De neveltechnologie werkt echter niet wanneer het apparaat in ontvochtiging is (droge modus). Het kan dus nodig zijn om de tank te legen wanneer deze lange tijd in deze modus wordt gebruikt.

Als veiligheidsmaatregel om het morsen van water positief te voorkomen, is de airconditioner uitgerust met een faalveilig apparaat. Als het waterreservoir vult, stopt het apparaat volledig, inclusief ventilator en compressor.

De LED op het bedieningspaneel geeft "Ft" weer zoals vermeld in het gedeelte over "Zelfdiagnose". De compressor en ventilator zullen niet herstarten totdat de tank is afgetapt.

Zorg ervoor dat u de airconditioner niet verplaatst voordat u de watertank (pan) leegt, aangezien er water op de vloer kan morsen.

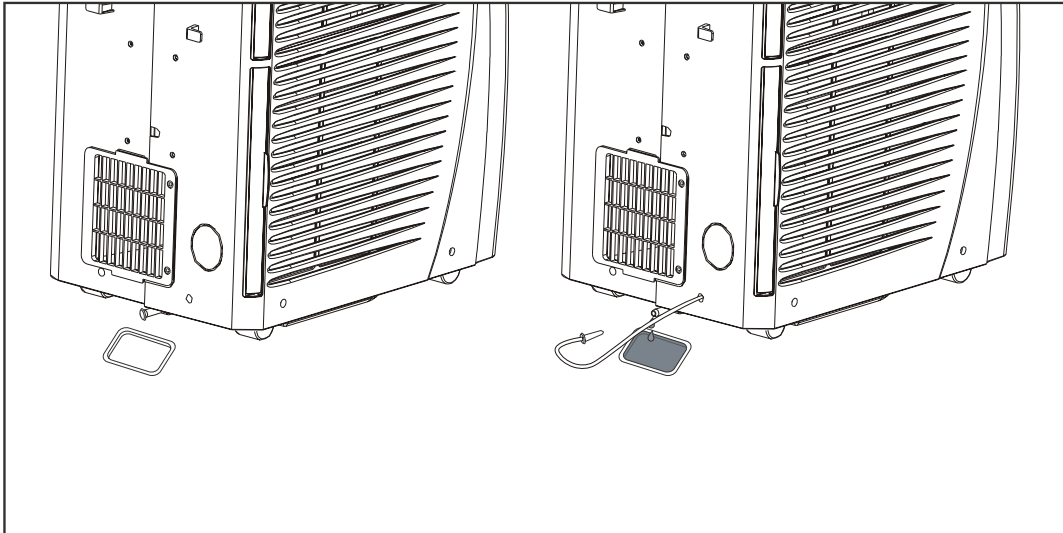
Schakel de airconditioner uit met de aan / uit-schakelaar op het apparaat of de afstandsbediening. Laat vervolgens de watertank leeglopen door de afvoeruitlaat los te koppelen en het water in de opvangbak te laten stromen. De opvangbak kan niet de volledige inhoud van de watertank bevatten. Een aantal vullingen van de lekbak zijn vereist. Het kan gemakkelijker zijn (nadat 3 of 4 pannen zijn gelegegd om morsen te voorkomen bij het verplaatsen van de airconditioner) om de unit naar buiten te rijden, verwijder de aftapplug en laat het water op de grond lopen.

De watertank wordt als voldoende gedraineerd beschouwd als er geen water meer uit de afvoeruitlaat stroomt.

Start de airconditioner opnieuw op door op de aan / uitknop te drukken. Zorg ervoor dat het apparaat in de COOL- of DRY-modus staat. De compressor start ongeveer 3 minuten na de

apparaat is ingeschakeld.

OPMERKING: Om al het water uit de watertank volledig af te tappen, kantelt u het apparaat door het vanaf de voorkant iets omhoog te tillen totdat er geen water meer uit de uitlaat komt.



## ONDERHOUD EN SERVICE

### ONDERHOUDSMETHODEN

- Schakel het apparaat uit voordat u het reinigt of onderhoudt door op de aan / uit-knop te drukken en haal dan altijd de stekker uit het stopcontact.
- Gebruik geen chemisch oplosmiddel om het oppervlak van het apparaat te reinigen. Spuit nooit insecticiden of iets dergelijks in de buurt van het apparaat.
- Reinig het oppervlak van het apparaat met een vochtige doek en droog het vervolgens af met een stofdoek of iets dergelijks.

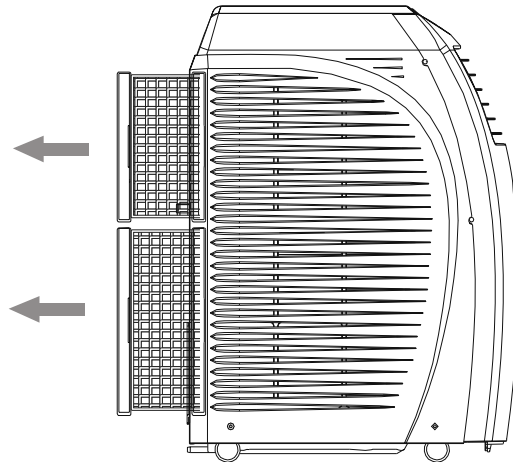
### HET LUCHTFILTER REINIGEN

Maak het stoffilter eens in de twee weken schoon. Dit zorgt ervoor dat de airconditioner efficiënt werkt.

- Schuif het luchtfilter vanaf de zijkant naar buiten zoals hieronder afgebeeld
- **Was het luchtfilter door het voorzichtig onder te dompelen in warm (ongeveer 40 ° C of 104 ° F) water met een afwasmiddel.**
- Spoel het filter met wasmiddel en droog het grondig op een schaduwrijke plek.

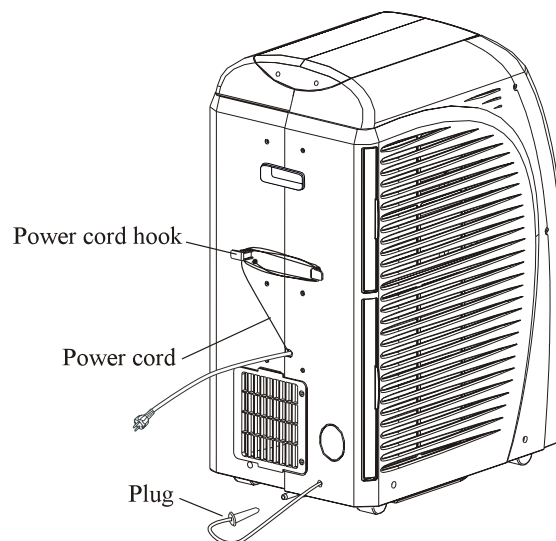


- Plaats het filter terug in de oorspronkelijke posities.



## EINDE VAN HET SEIZOEN

- Schakel het apparaat uit en trek de stekker uit het stopcontact.
- Verwijder de plug uit de afvoeruitlaat om het water in de afvoerbak af te tappen en voer het water af. Kantel de unit door deze aan de voorkant op te tillen om ervoor te zorgen dat al het water uit de watertank wordt verwijderd. Laat de unit vervolgens een halve dag in ventilatormodus werken totdat de buis droog is.
- Wikkel de kabel om de kabelhaken aan de achterkant van het apparaat.
- Wikkel het apparaat in de plastic zak en bewaar het op een droge plaats.



## PROBLEEMOPLOSSEN

Controleer het volgende voordat u reparatie of service zoekt.

PROBLEEM	CONTROLLEREN	ACTIE
Geen stroom lucht conditioner	<ul style="list-style-type: none"> <li>Is A / C aangesloten op stroom stopcontact?</li> <li>Zekering gesprongen (circuit stroomonderbreker uitgeschakeld) of A / C uit?</li> </ul>	<ul style="list-style-type: none"> <li>Steek de stekker stevig in het stopcontact stopcontact en zet de stroom aan.</li> <li>Schakel de airconditioning uit, vervang de zekeringdraad (of schakel de stroomonderbreker in) draai de airconditioning terug Aan.</li> </ul>
Kracht om te luchten conditioner, maar eenheid doet niet bedienen	<ul style="list-style-type: none"> <li>Is de timer ingeschakeld?</li> </ul>	<ul style="list-style-type: none"> <li>Wacht tot de timer aftelt of annuleer de timerinstelling door op te drukken TIMER-toets.</li> </ul>
Lucht conditioner doet niet cool na aanzetten	<ul style="list-style-type: none"> <li>Is de compressor licht verlicht?</li> </ul>	<ul style="list-style-type: none"> <li>Wacht drie minuten na inschakelen, veiligheidsinrichting voorkomt compressor (die voor koeling zorgen) worden gedraaid ongeveer 3 minuten aan.</li> </ul>
De compressor en fan heeft gestopt.	<ul style="list-style-type: none"> <li>Wordt "Ft" weergegeven op het LCD-scherm?</li> </ul>	<ul style="list-style-type: none"> <li>Rioolwater</li> </ul>
Lucht conditioner koelt niet bevredigend	<ul style="list-style-type: none"> <li>Is de temperatuur ingesteld laag genoeg?</li> <li>Luchtuitlaatslang verstopt?</li> <li>Luchtuitlaatslang gebogen?</li> <li>Standaard luchtafvoerslang heeft langer verlengd dan 5m?</li> </ul>	<ul style="list-style-type: none"> <li>Verlaag de temperatuurinstellingen</li> <li>Duidelijke blokkering</li> <li>Houd de slang altijd kortgesloten lengte en zo recht mogelijk</li> <li>Verwijder extensie altijd bewaren standaard slanglengte minder dan 1,5 meter.</li> </ul>

	<ul style="list-style-type: none"> <li>• Luchtafvoerslang losgemaakt?</li> <li>• Raam / deur geopend?</li> <li>• Luchtinlaat / -uitlaat geblokkeerd?</li> <li>• Luchtfilters vuil?</li> <li>• Ventilatorsnelheid laag ingesteld?</li> <li>• Koelvermogen niet genoeg voor de omstandigheden van het gebied of kamer?</li> </ul>	<ul style="list-style-type: none"> <li>• Sluit de slang aan</li> <li>• Sluit de ramen / deuren naar de kamer wordt gekoeld.</li> <li>• Duidelijke blokkering</li> <li>• LuchtfILTER reinigen</li> <li>• Stel een geschikte hogere snelheid in</li> <li>• Zorg ervoor dat A / C geschikt is voor omstandigheden van oppervlakte en ruimte.</li> </ul>
Lucht conditioner trilt	<ul style="list-style-type: none"> <li>• Is het scheef of onevenwichtig?</li> </ul>	<ul style="list-style-type: none"> <li>• Plaats op een vlakke vloer</li> </ul>
Lt / Pf / Ft verschijnt op het scherm	<ul style="list-style-type: none"> <li>• Zie zelfdiagnose</li> </ul>	

Opmerking: In de KOELMODUS wordt de compressor ingeschakeld wanneer er gekoelde lucht uit de luchttuitlaat komt en het compressorlampje op het bedieningspaneel gaat branden. In DRY MODE werkt de compressor continu en is het compressorlicht permanent verlicht.

## ZELFDIAGNOSE

Het apparaat heeft een zelfdiagnosesysteem om een aantal storingen te signaleren. Volg de voorgestelde actie wanneer de code wordt weergegeven.

<b>LE</b>	(LAGE TEMPERATUUR) Vorstbeveiliging	Als het apparaat in de ontvochtigingsmodus werkt, dit apparaat voorkomt de vorming van ijs. Het apparaat start automatisch weer bij het ontdooien is compleet.
<b>PF</b>	(SONDEFOUT) Sensor beschadigd	Als dit wordt weergegeven, neem dan contact op met het servicecentrum.
<b>FE</b>	(VOLLE TANK) De watertank is vol	Leeg de interne tank, zie het gedeelte over "Water Drainagemethode".